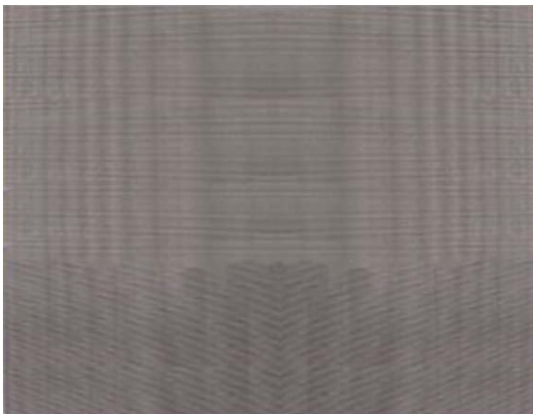


P 1.5 Smart Series



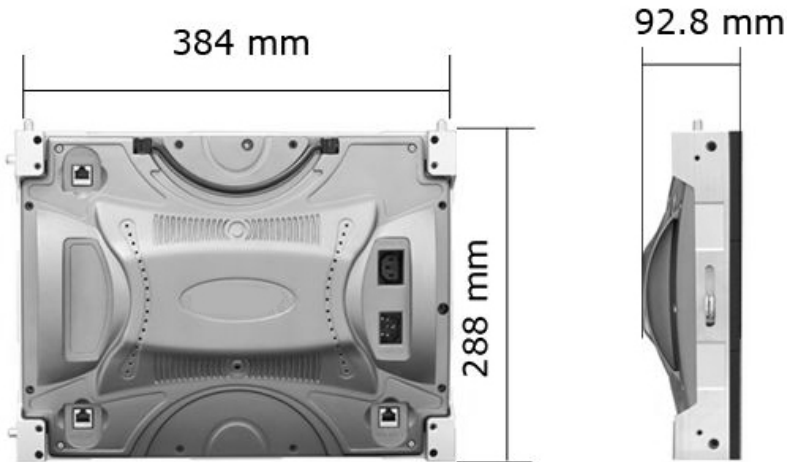
Das P 1.5 LED-Modul ermöglicht Ihnen Präsentationen in HD Qualität.

Seine leichte und besonders schlanke Bauweise ermöglichen eine einfache und schnelle Montage.

Mit diesem Eyecatcher stellen Sie 3D Effekte dar, und machen Ihre digitalen Inhalte zu einem Highlight.



P 1.5 Smart Series



Pixel Abstand:	1.5 mm
Pixel Dichte:	444,444Px/m ²
Pixel Konfiguration:	SMD1010
Modul Maß:	384 x 288 x 92,8 mm
Display Auflösung:	128 * 96 Px
Material:	Aluminium-Druckguss
Helligkeit:	800 cd / m ²
Bester Sicht Abstand:	>1,5m
Max.	105 W
Leistungsaufnahme:	
Gewicht:	4,3 kg
Sichtwinkel:	hw: 140°
Graustufenlevel:	16 Bit

Bildwiederholrate:	1.200 Hz
Scan Modus:	1/32 Scans
Betriebsstunden:	>50.000
Eingangsspannung:	90 ~ 260VAC, 50/60Hz
Luftfeuchtigkeit bei Betrieb:	10%-99%
Schutzart:	IP20
Kontroll-System:	DBSTAR
Signal:	DVI, UXGA, SDI, HD-SDI, S-Video, compositem, YUV

